



Table de massage en bois 3 sections h. réglable h930_52

Table professionnelle à 3 sections en bois finition hêtre. Dimensions 205x70 cm, hauteur réglable 55-83 cm et capacité de 150 kg pour un usage physiothérapeutique.

La **table h930_52** est un équipement professionnel conçu pour offrir une stabilité et une résistance maximales dans des contextes opérationnels tels que les **cabinets de physiothérapie, les centres d'esthétique et les salons de bien-être**. La structure porteuse en **bois avec finition hêtre** garantit non seulement une solidité structurelle supérieure, mais confère également une esthétique chaleureuse et raffinée qui s'intègre parfaitement dans les environnements professionnels orientés vers le confort du patient.

La configuration à **3 sections** garantit une grande polyvalence clinique et esthétique. Grâce à la **section dossier inclinable jusqu'à 60°** et à la **section centrale réglable jusqu'à 45°**, l'opérateur peut personnaliser avec précision le positionnement du patient, optimisant l'ergonomie pendant le traitement et améliorant l'efficacité des manœuvres thérapeutiques.

La hauteur du plan de travail est **réglable de 55 à 83 cm** via un système à intervalles, permettant une adaptation millimétrique aux besoins posturaux de l'opérateur. Avec une **épaisseur de 105 mm** et une **capacité de charge de 150 kg**, la table assure un support confortable et sûr même lors de séances de traitement prolongées ou de manipulations intenses.

Caractéristiques techniques

- **Dimensions totales** : L. 2050 x P. 700 x h. 550 - 830 mm
- **Hauteur réglable** : de 55 à 83 cm (système à intervalles)
- **Matériau structure** : bois avec finition hêtre de haute qualité
- **Capacité maximale** : 150 kg
- **Poids total** : 53 kg
- **Épaisseur du rembourrage** : 105 mm
- **Configuration** : modèle à 3 sections articulées
- **Inclinaison dossier** : réglable jusqu'à 60°
- **Inclinaison section centrale** : réglable jusqu'à 45°

Options disponibles :

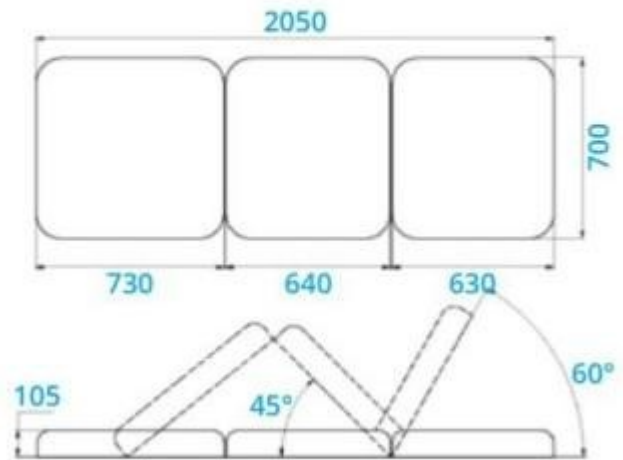
- Porte-rouleau pour papier
- Personnalisation de la finition du bois (sur devis)
- Personnalisation de la couleur du revêtement (sur devis)

Image purement indicative

INFORMATIONS

- **Type** hauteur réglable
- **Matériel** Bois
- **Hauteur en mm** 830.000000
- **Longueur mm** 2050.000000
- **Profondeur en mm** 700.000000

Table de massage en bois 3 sections h. réglable h930_52



HOLITY.COM

HOLITY.COM



Colore rivestimento



Finitura struttura

Table de massage
en bois 3
sections h. réglable
h930_52

Type: Altezza regolabile
Matériel: legno

HOLITY.COM