



## Table Bobath professionnelle h581\_35

Table Bobath à 2 sections pour rééducation neurologique en acier et PVC, plateau de 200x120 cm avec réglage électrique et tête à gaz.

La table médicale Bobath à 2 sections est une solution professionnelle conçue spécifiquement pour les thérapies de rééducation neuromotrice. Sa structure étendue et sa stabilité mécanique supérieure permettent l'exécution d'exercices dynamiques et de postures spécifiques pour le traitement de patients souffrant de pathologies du système nerveux, garantissant l'espace nécessaire tant pour l'utilisateur que pour le thérapeute.

Le châssis est construit en acier peint à haute résistance, configuré pour permettre l'insertion aisée d'un lève-personne à la base. Le mouvement vertical est confié à un système électrique avec commande au pied, permettant d'adapter la hauteur du plan de travail aux besoins cliniques et au transfert du patient.

## Caractéristiques techniques

- **Dimensions:** L.200 x P.120 x h.49-90 cm
- **Réglage hauteur:** Électrique avec commande au pied à basse tension (24 V)
- **Réglage tête:** Par vérin à gaz avec inclinaison jusqu'à + 60°
- **Capacité de charge maximale:** 350 kg (charge uniformément répartie)
- **Passage lève-personne:** Espace libre inférieur de 15 cm
- **Alimentation:** 230 V 50/60 Hz 1,5A
- **Matériaux:** Châssis en acier peint, rembourrage en polyuréthane expansé densité 30 kg/m3 (épaisseur 40 mm)
- **Revêtement:** Composition 88% PVC plastifié et 12% polyester
- **Sécurité:** Rembourrage et revêtement certifiés ignifuges classe 1 IM

*Image purement indicative*

## INFORMATIONS

- **Type** Hauteur électriquement réglable
- **Matériau** Métal
- **Longueur mm** 2000.0000
- **Profondeur en mm** 1200.0000
- **Hauteur en mm** 490.0000

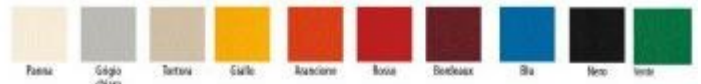
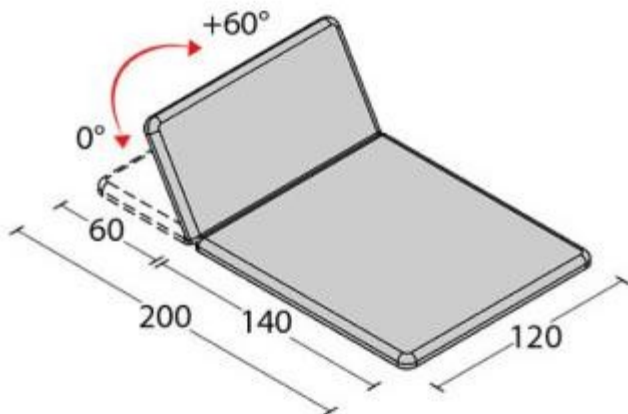
## Table Bobath professionnelle h581\_35



HOLITY.COM



HOLITY.COM



HOLITY.COM

HOLITY.COM

## Table Bobath professionnelle h581\_35

Type: Altezza regolabile elettronicamente  
Matériau: Metallo