



Fontaine d'extérieur en polyéthylène h465_26

Fontaine d'extérieur en polyéthylène PEHD résistant aux UV, 500x460x1000 mm. Double distribution à hauteurs différenciées pour une utilisation ergonomique et inclusive.

Cette **fontaine pour espaces extérieurs** représente une solution fonctionnelle et durable pour l'aménagement d'aires de jeux et de contextes urbains fréquentés par différentes tranches d'âge. Entièrement fabriquée en **polyéthylène haute densité (PEHD)**, la structure est conçue pour garantir une haute résistance mécanique et chimique. Le traitement anti-UV intégré préserve l'intégrité chromatique et structurelle du matériau même en cas d'exposition prolongée aux rayonnements solaires et aux agents atmosphériques les plus agressifs. La configuration à **double hauteur des robinets** est étudiée pour offrir un accès facile à l'eau tant aux adultes qu'aux enfants, favorisant l'autonomie des plus petits en toute sécurité.

Caractéristiques techniques

- **Matériau** : polyéthylène haute densité (PEHD) haute résistance
- **Dimensions** : L. 500 x P. 460 x h. 1000 mm
- **Traitement** : protection UV pour exposition extérieure permanente
- **Distribution** : n° 2 robinets disposés à hauteurs différenciées
- **Composants** : vis de fixation en acier inoxydable anti-corrosion
- **Personnalisation** : disponible en différentes variantes chromatiques

Image purement indicative

INFORMATIONS

- **matériau** plastique
- **Longueur mm** 500.000000
- **Profondeur en mm** 460.000000
- **Hauteur en mm** 1000.000000
- **Type** dans la colonne

Fontaine d'extérieur en polyéthylène h465_26



HOLITY.COM



HOLITY.COM



HOLITY.COM



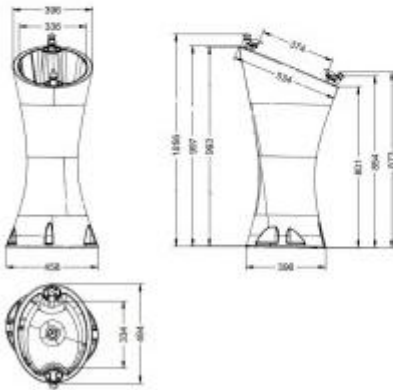
HOLITY.COM



HOLITY.COM



HOLITY.COM



Fontaine d'extérieur en polyéthylène h465_26

Matériau: materiale plastico

Longueur mm: 407 mm

Profondeur en mm: 400 mm

Hauteur en mm: 399 mm

Type: dans la colonne

HOLITY.COM