



Fontaine d'extérieur à deux niveaux h763_33

Fontaine à double hauteur en acier oxiron noir avec vasques en inox. Design inclusif pour enfants et personnes handicapées. Dimensions : L 69,8 x P 30 x H 107 cm. Poids : 21 kg.

La **fontaine d'extérieur à deux niveaux** est une solution conçue pour garantir un accès à l'eau potable confortable, sûr et inclusif dans les espaces publics. Cet élément de mobilier urbain résout le problème de l'accessibilité grâce à sa configuration à **double hauteur**, qui permet une utilisation aisée tant par les enfants que par les personnes en fauteuil roulant. Fabriquée en **acier avec une finition oxiron noir** et équipée de vasques en acier inoxydable, la fontaine assure une haute résistance à l'usage intensif et aux agents atmosphériques, représentant un choix durable pour les parcs, les places et les zones récréatives.

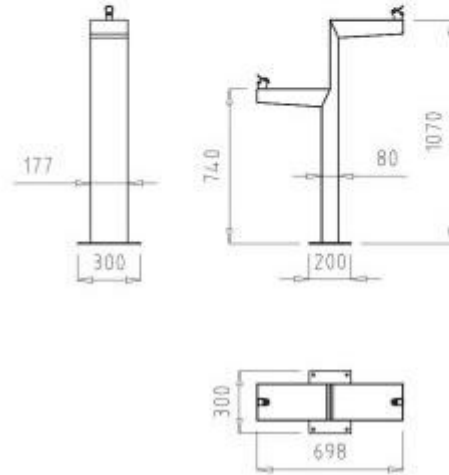
Caractéristiques techniques

- **Dimensions totales** : L 69,8 x P 30 x H 107 cm.
- **Matériau structure** : Acier avec finition oxiron noir.
- **Matériau vasques** : Acier inoxydable.
- **Robinetterie** : 2 robinets à bouton-poussoir de 3/4".
- **Configuration** : Deux points d'eau à différents niveaux (740 mm et 1070 mm).
- **Poids** : 21 kg.
- **Fixation** : Base bridée de 300x200 mm pour ancrage au sol.

* Images purement indicatives

INFORMATIONS

- **matériau métal**
- **Longueur mm** 698.000000
- **Profondeur en mm** 300.000000
- **Hauteur en mm** 1070.000000
- **Type** dans la colonne



Fontaine d'extérieur à deux niveaux h763_33

Matériau: metallo
Longueur mm: 407 mm
Profondeur en mm: 400 mm
Hauteur en mm: 399 mm
Type: dans la colonne