

**HOLITY.COM**

Fauteuil gynécologique h728_02

Fauteuil gynécologique professionnel en acier et vinyle ignifuge avec réglage électrique, position Trendelenburg et bac inox intégré.

Fauteuil professionnel pour gynécologie conçu pour les cabinets médicaux, les cliniques spécialisées et les services hospitaliers. La structure combine polyvalence opérationnelle et confort pour la patiente, permettant une transformation rapide en table d'examen. Le système de mouvement électrique et les réglages assistés facilitent le travail du personnel soignant, garantissant des positionnements précis lors des procédures de diagnostic et des interventions ambulatoires.

Caractéristiques techniques

- **Dimensions:** L.189 x P.62 x h.53/85 cm
- **Capacité de charge:** 180 kg
- **Structure:** Châssis en acier avec peinture époxy blanche
- **Revêtement:** 100% vinyle ignifuge classe 11M
- **Rembourrage:** Mousse haute densité (30 kg/m³) d'une épaisseur de 5 cm
- **Réglage de la hauteur:** Électrique via 1 moteur avec télécommande
- **Dossier:** Réglable manuellement par vérin à gaz
- **Fonctions spéciales:** Repose-jambes relevable et position Trendelenburg
- **Composants inclus:** Porte-jambes réglables et pivotants, bac de récupération des liquides amovible en acier inoxydable, coussin ergonomique sur l'appui-tête
- **Conformité:** Marquage CE

Image purement indicative

INFORMATIONS

- **Longueur mm** 1890.0000
- **Profondeur en mm** 700.0000
- **Hauteur en mm** 53.0000
- **type hauteur** variable
- **Capacité MAX** 180 Kg



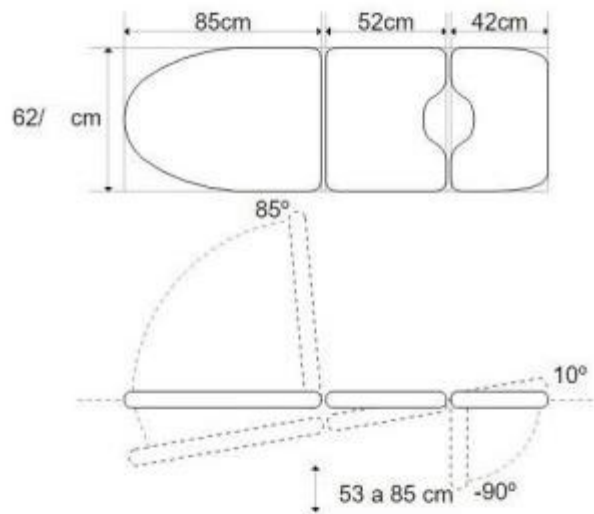
HOLITY.COM



HOLITY.COM



HOLITY.COM



HOLITY.COM

Fauteuil gynécologique h728_02

Capacité MAX: 180 kg

Type hauteur: variable