

**HOLITY.COM**

Fauteuil d'examen gynécologique h728_05

Fauteuil gynécologique électrique à 3 moteurs en acier peint et vinyle ignifuge. Réglage Trendelenburg et hauteur pour un usage clinique professionnel.

Le **fauteuil d'examen gynécologique** est un dispositif médical spécialisé conçu pour une utilisation intensive en milieu hospitalier et en clinique privée. La structure porteuse est réalisée en **acier avec revêtement époxy**, garantissant résistance mécanique et stabilité lors des procédures diagnostiques. Le plan d'appui est rembourré avec de la mousse haute densité (30 kg/m³) et revêtu de **vinyle ignifuge certifié classe 11M**, alliant confort pour la patiente et conformité aux normes de sécurité incendie.

Le système de mouvement utilise **3 moteurs électriques** gérés par télécommande, permettant le réglage millimétrique de la hauteur, de l'inclinaison du dossier et l'atteinte rapide des positions de **Trendelenburg et Anti-Trendelenburg**. La configuration est complétée par des accessoires fonctionnels tels que des porte-jambes réglables, un bac amovible en acier inoxydable et un système de roues intégrées pour un déplacement aisé dans les espaces ambulatoires.

Caractéristiques techniques

- **Dimensions:** L 174 x P 56 x h 54/85 cm
- **Capacité de charge:** 180 kg
- **Structure:** Acier avec peinture époxy blanche
- **Revêtement:** 100% vinyle ignifuge classe 11M
- **Rembourrage:** Mousse épaisseur 5 cm, densité 30 kg/m³
- **Mouvement:** 3 moteurs électriques pour la hauteur, le dossier et le Trendelenburg
- **Composants réglables:** Repose-pieds à piston à gaz, porte-jambes rotatifs, accoudoirs rabattables (90°-180°)
- **Accessoires inclus:** Bac inox amovible, coussin ergonomique, trou gynécologique, porte-rouleau et télécommande
- **Mobilité:** 4 roues avec frein ø 100 mm
- **Conformité:** Marquage CE

Entretien et nettoyage: Pour préserver l'intégrité du revêtement, éviter l'utilisation de solutions contenant de l'alcool, des cétones, du xylène ou des solvants. Utiliser exclusivement des chiffons doux avec de l'eau et du savon neutre ; ne pas utiliser d'éponges abrasives ou de brosses métalliques.

Image purement indicative

INFORMATIONS

- **Longueur mm** 1740.0000
- **Profondeur en mm** 560.0000
- **Hauteur en mm** 540.0000
- **type hauteur** variable
- **Capacité MAX** 180 Kg



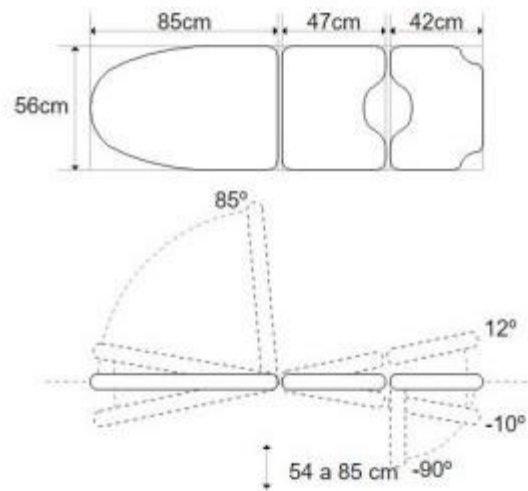
HOLITY.COM



HOLITY.COM



HOLITY.COM



HOLITY.COM

Fauteuil d'examen gynécologique h728_05

Capacité MAX: 180 kg
Type hauteur: variable