

**HOLITY.COM**

Fauteuil de gynécologie h728_03

Table de gynécologie électrique à 3 sections en acier et vinyle ignifugé. Hauteur variable, position Trendelenburg et accessoires spécialisés inclus.

La **table de gynécologie électrique** est un dispositif professionnel conçu pour l'équipement des hôpitaux et des cabinets spécialisés. La structure à **trois sections** (dossier, siège et repose-jambes) permet une transition fluide entre la configuration table et fauteuil, optimisant l'ergonomie tant pour le personnel médical que pour la patiente lors des phases de diagnostic. Grâce au système à **deux moteurs** gérés par télécommande, il est possible de régler millimétriquement la hauteur et l'inclinaison du dossier, réduisant ainsi l'effort physique de l'opérateur.

Le design intègre des solutions avancées pour la pratique gynécologique, telles que la **position Trendelenburg**, la découpe gynécologique profilée et les étriers réglables et orientables, garantissant une polyvalence opérationnelle maximale même lors des procédures les plus complexes.

Caractéristiques techniques

- **Dimensions** : L.179 x P.62 x h.53-85 cm
- **Portée maximale** : 180 kg
- **Structure** : Acier avec revêtement époxy et peinture blanche
- **Revêtement** : 100 % vinyle ignifugé certifié classe 1IM
- **Rembouillage** : Mousse densité 30 kg/m³, épaisseur 5 cm
- **Système de mouvement** : 2 moteurs électriques pour la hauteur et le dossier
- **Réglage du repose-jambes** : Manuel via levier (relevable et inclinable)
- **Configuration** : Position Trendelenburg incluse
- **Accessoires fournis** : Bac inox amovible, coussin ergonomique, étriers orientables et découpe gynécologique
- **Commande** : Télécommande filaire
- **Certifications** : Dispositif avec marquage CE

Image purement indicative

INFORMATIONS

- **Longueur mm** 1790.0000
- **Profondeur en mm** 620.0000
- **Hauteur en mm** 530.0000
- **type hauteur** variable
- **Capacité MAX** 180 Kg



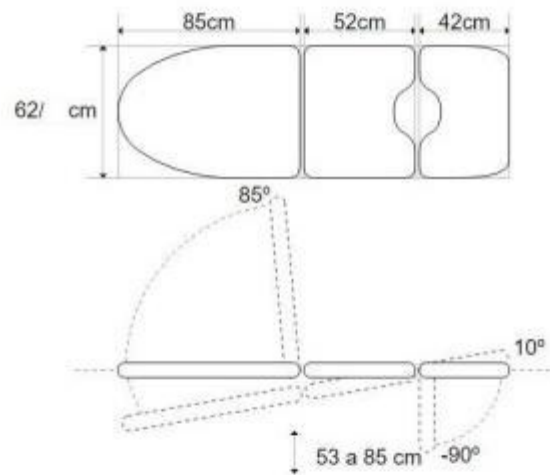
HOLITY.COM



HOLITY.COM



HOLITY.COM



HOLITY.COM

Fauteuil de gynécologie h728_03

Capacité MAX: 180 kg
Type hauteur: variable