



Conteneur quadruple pour tri sélectif d'extérieur h1025_07

Station quadruple pour tri sélectif en acier de 212 litres. Design compact autoportant avec pictogrammes, idéal pour les espaces publics extérieurs.

Le **conteneur quadruple h1025_07** représente une solution professionnelle et robuste pour la gestion des déchets dans des contextes extérieurs à forte affluence. Fabriqué en **acier peint gris anthracite**, ce système permet de centraliser la collecte de quatre fractions différentes de déchets en un seul point, optimisant le décor urbain et l'efficacité opérationnelle. La structure est conçue pour résister aux agents atmosphériques et maintenir la stabilité nécessaire dans les environnements publics ouverts.

Caractéristiques techniques

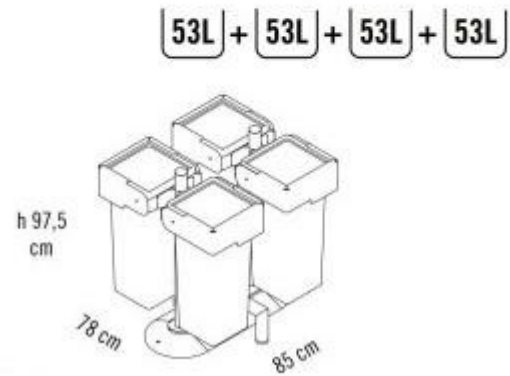
- **Capacité totale** : 212 litres répartis en 4 compartiments de 53 litres chacun
- **Matériau** : Acier peint à haute résistance
- **Configuration** : Base unique autoportante pour 4 conteneurs
- **Dimensions** : L 85 x P 78 x H 97,5 cm
- **Poids** : 48,5 kg (garantit une grande stabilité mécanique)
- **Couleur** : Gris anthracite
- **Équipement** : Pictogrammes d'identification inclus pour chaque type de déchet

Image purement indicative

INFORMATIONS

- **type** îlot écologique
- **capacité du conteneur** 4 x 53 lt
- **Avantages** design
- **matériau** métal

Conteneur quadruple pour tri sélectif d'extérieur h1025_07



Conteneur quadruple pour tri sélectif d'extérieur h1025_07

Type: isola_ecologica

Capacité du conteneur: 4 x 53 lt

Matériau: métal