



Conteneur double pour le tri sélectif d'extérieur h1025_05

Conteneur double pour le tri sélectif en acier de 106 litres. Encombrement réduit (85 cm) et structure résistante pour le mobilier urbain et les entreprises.

Le conteneur double pour le tri sélectif d'extérieur **h1025_05** représente une solution professionnelle et robuste pour la gestion des déchets dans les contextes publics et d'entreprise. Conçu pour résister à un usage intensif, ce système facilite la séparation des matériaux grâce à une structure modulaire qui combine **stabilité mécanique et praticité opérationnelle**. La configuration à deux compartiments est idéale pour résoudre les problèmes liés à la propreté urbaine et à la durabilité dans les zones à forte fréquentation.

Caractéristiques techniques

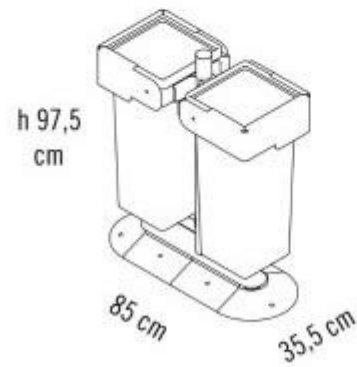
- **Capacité totale** : 106 litres, répartis en deux conteneurs de 53 litres chacun.
- **Structure porteuse** : Base en acier avec peinture spécifique pour environnements extérieurs.
- **Configuration** : Système à double module avec signalétique visuelle incluse.
- **Signalétique** : Pictogrammes magnétiques pour l'identification rapide du type de déchet.
- **Couleur** : Gris anthracite à haute résistance aux rayons UV.
- **Dimensions** : L 85 x P 35,5 x H 97,5 cm.
- **Poids** : 29 kg, garantissant une excellente inertie contre les déplacements accidentels.

Image purement indicative

INFORMATIONS

- **capacité du conteneur** 2 x 53 lt
- **Avantages** design
- **matériau** métal

Conteneur double pour le tri sélectif d'extérieur h1025_05



Conteneur double pour le tri sélectif d'extérieur h1025_05

Capacité du conteneur: 2 x 53 lt
Matériau: métal