



Chariot de service pour restauration h438_234

Chariot de service professionnel en aluminium et plastique, 892x505x1036 mm. Trois étagères à capacité de charge différenciée pour le débarrassage et le transport de la vaisselle.

Le chariot de service **h438_234** est une solution technique conçue pour optimiser l'opérativité au sein des restaurants, hôtels et environnements HoReCa. La structure combine la légèreté de l'**aluminium** avec la résilience du **plastique**, offrant un outil maniable mais robuste pour le transport d'assiettes, d'équipements ou pour les opérations de débarrassage des tables en salle.

L'ergonomie est garantie par les doubles poignées de poussée intégrées et par le système de mobilité basé sur quatre roues pivotantes, permettant des changements de direction fluides même à pleine charge.

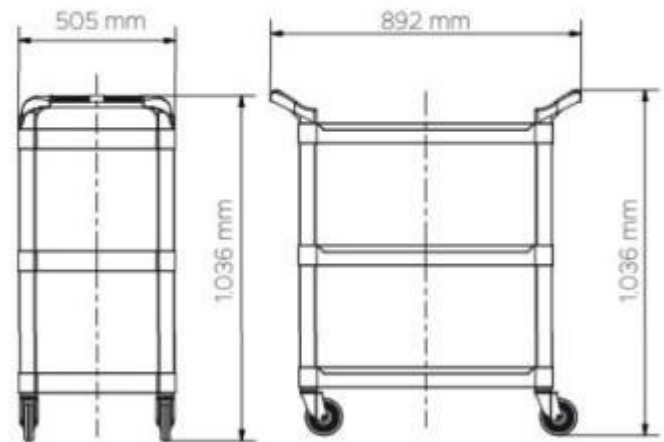
Caractéristiques techniques

- **Dimensions totales** : L 892 x P 505 x h 1036 mm
- **Matériaux** : Structure porteuse en aluminium et étagères en plastique haute densité
- **Configuration** : 3 étagères plates
- **Mobilité** : 4 roues pivotantes
- **Capacité de charge des étagères supérieures** : 10 kg par étagère
- **Capacité de charge de l'étagère inférieure** : 40 kg
- **Accessoires inclus** : Poignées de poussée ergonomiques

Image purement indicative

INFORMATIONS

- **Nombre d'étages** 3
- **Longueur mm** 892.0000
- **Profondeur en mm** 505.0000
- **Hauteur en mm** 1036.0000
- **avantages** pour débarras
- **Tablettes** 3



Chariot de service
pour restauration h438_234

Nombre d'étages: 3