



## Chariot de service 2 plateaux en stratifié h684\_54

Chariot de service professionnel en tube chromé et bois stratifié, 89x47x92 cm, équipé de 4 roues pivotantes et de pare-chocs non marquants.

Le chariot de service **h684\_54** est une solution polyvalente et élégante conçue pour optimiser les opérations de transport et de distribution dans des contextes professionnels. La combinaison entre la **structure en tube rond chromé** à haute résistance et les **plateaux en bois stratifié** garantit une stabilité structurelle supérieure alliée à un design sobre, adapté à l'intégration dans des environnements ouverts au public. Grâce au système de déplacement intégré, le chariot répond aux besoins de logistique légère interne, assurant fluidité et protection des surfaces.

### Caractéristiques techniques

- Structure : Tube rond chromé
- Plateaux : 2 plateaux en bois stratifié
- Mobilité : 4 roues pivotantes Ø 100 mm
- Sécurité : 4 pare-chocs d'angle non marquants de série
- Dimensions hors tout : L.890 x P.470 x H.920 mm

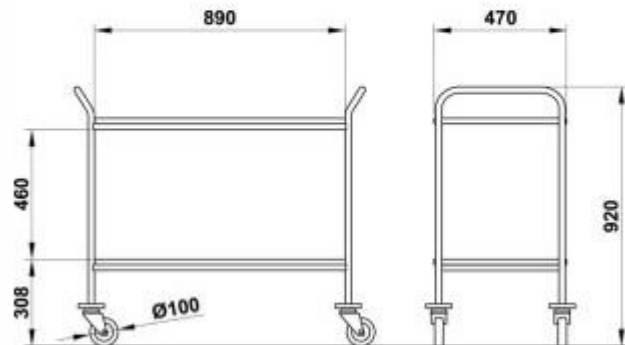
**En option :** Il est possible de demander des finitions personnalisées pour les plateaux sur devis spécifique. Il est précisé que les galeries de protection ne sont pas incluses dans la configuration standard.

*Image purement indicative*

### INFORMATIONS

- Nombre d'étages 2
- Longueur mm 890.0000
- Profondeur en mm 470.0000
- Hauteur en mm 920.0000

## Chariot de service 2 plateaux en stratifié h684\_54



Chariot de service  
2 plateaux en  
stratifié h684\_54

Nombre d'étages: 2