



## Appareil fitness step pour extérieur h575\_117

Dispositif de sport pour les activités physiques en plein air. Nombre d'utilisateurs max : 1. Encombrement : 74 x 77 x h.150 cm.

Un appareil de step fitness conçu pour favoriser le développement des muscles des jambes et des fessiers tout en tonifiant les membres inférieurs. Il est idéal pour les personnes âgées de 14 ans et plus pour pratiquer des sports de plein air. Le cadre est constitué de plaques et de tubes métalliques incurvés, peints par cataphorèse et revêtus d'une peinture en poudre. Il comprend des poignées en polyéthylène. Robuste et durable, c'est l'équipement de fitness professionnel idéal pour tous ceux qui souhaitent s'entraîner en plein air.

Caractéristiques techniques :

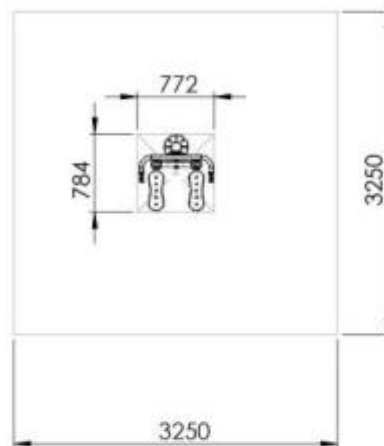
- Dimensions : 74 x 77 x h. 150 cm
- Âge : 14 ans et plus
- Nombre maximum d'utilisateurs : 1
- Zone de sécurité : 325 x 325 cm
- Hauteur de chute maximale : 50 cm
- Fabriqué en métal peint par cataphorèse et par poudrage
- Poignées en polyéthylène
- Plaques métalliques peintes par cataphorèse et peintes par poudrage
- Vis de fixation, écrous et rondelles en acier galvanisé
- Robustesse et durabilité

\*Images purement indicatives.

## INFORMATIONS

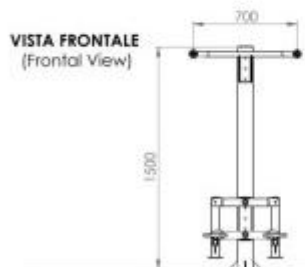
# HOLITY.COM

Appareil fitness step pour extérieur h575\_117



HOLITY.COM

HOLITY.COM



VISTA FRONTALE  
(Frontal View)

ALTEZZA MASSIMA  
DI CADUTA LIBERA  
(Maximum Free  
Fall height): 50 cm



VISTA LATERALE  
(Frontal View)

HOLITY.COM